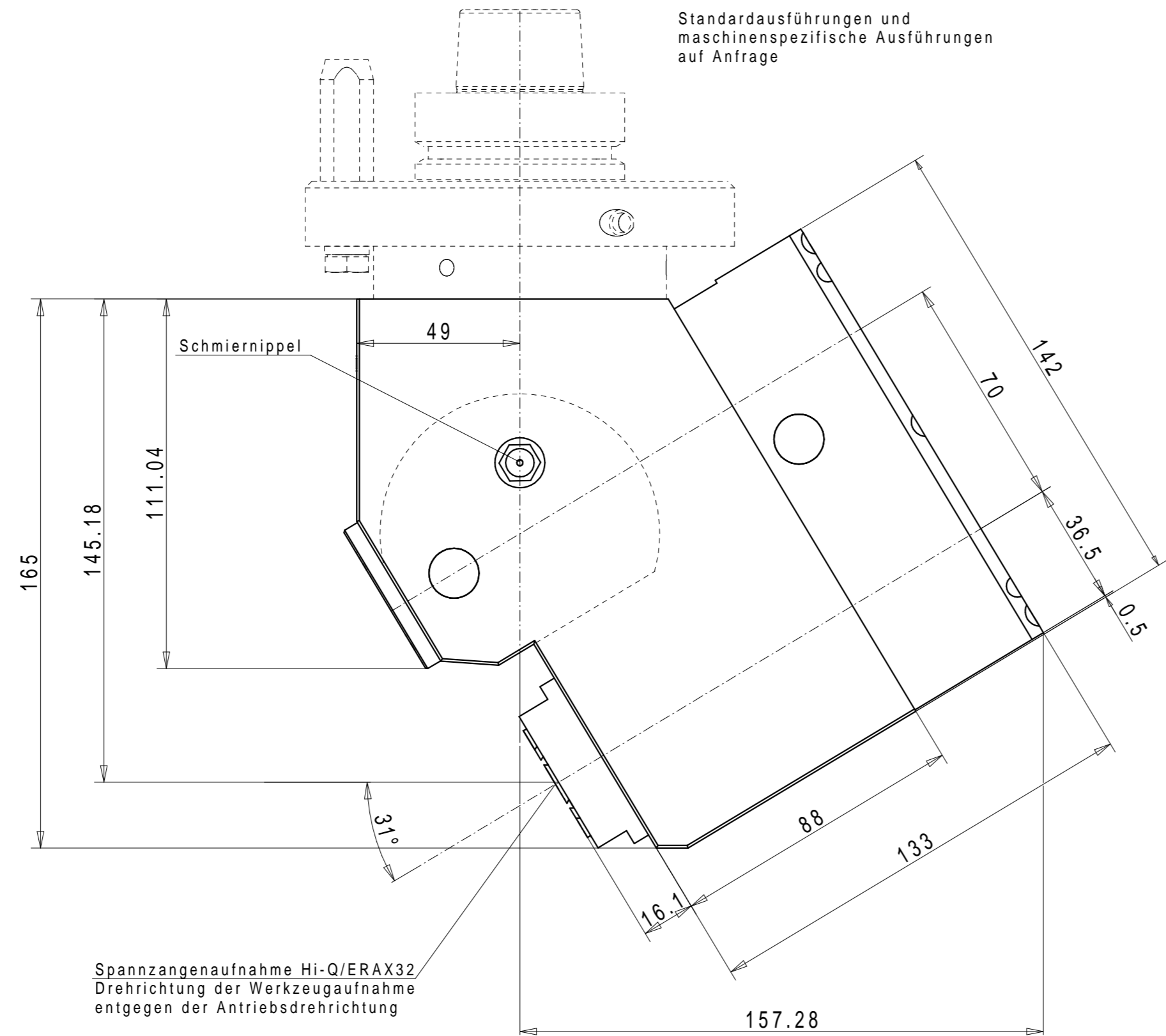
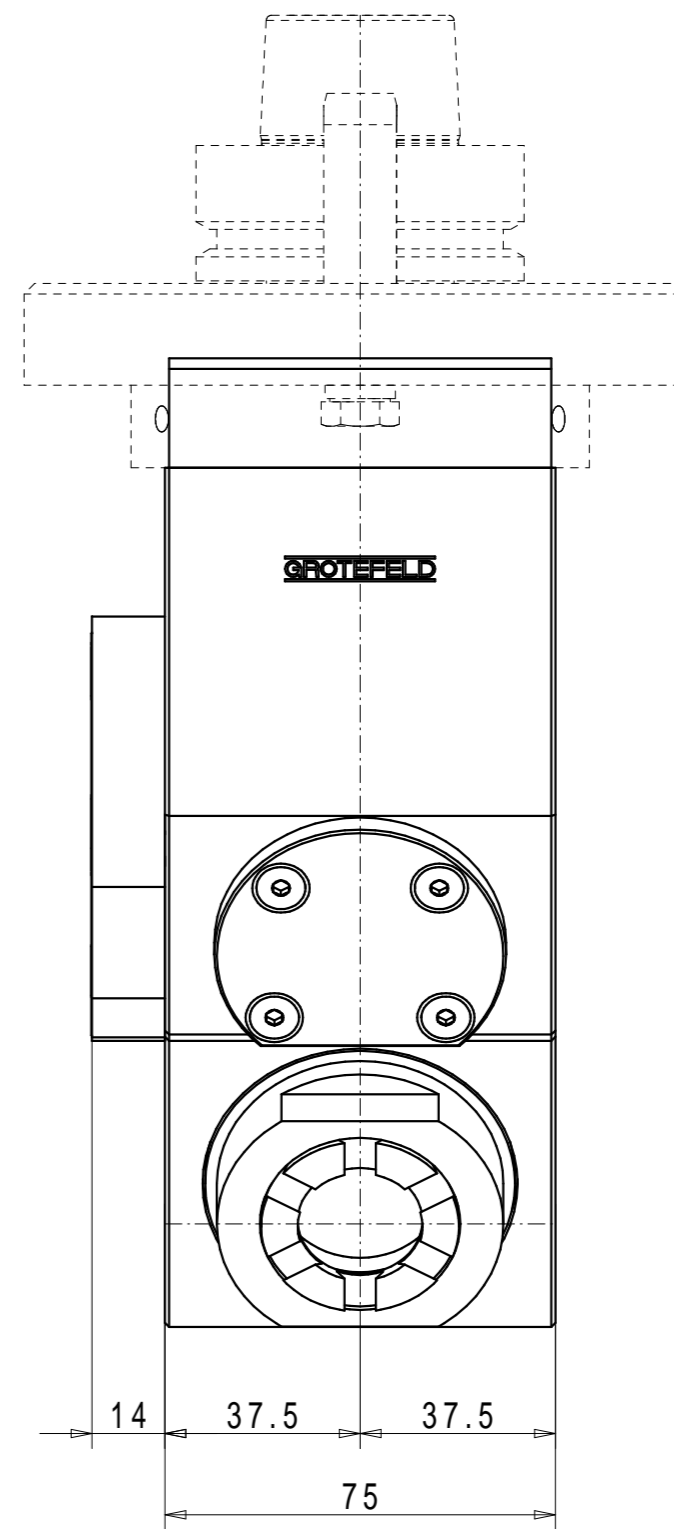


Antriebsadapter
 Standardausführungen und
 maschinenspezifische Ausführungen
 auf Anfrage



Spannzangenaufnahme Hi-Q/ERAX32
 Drehrichtung der Werkzeugaufnahme
 entgegen der Antriebsdrehrichtung



Spannzangenaufnahme Hi-Q/ERAX32
 mit Innengewinde

