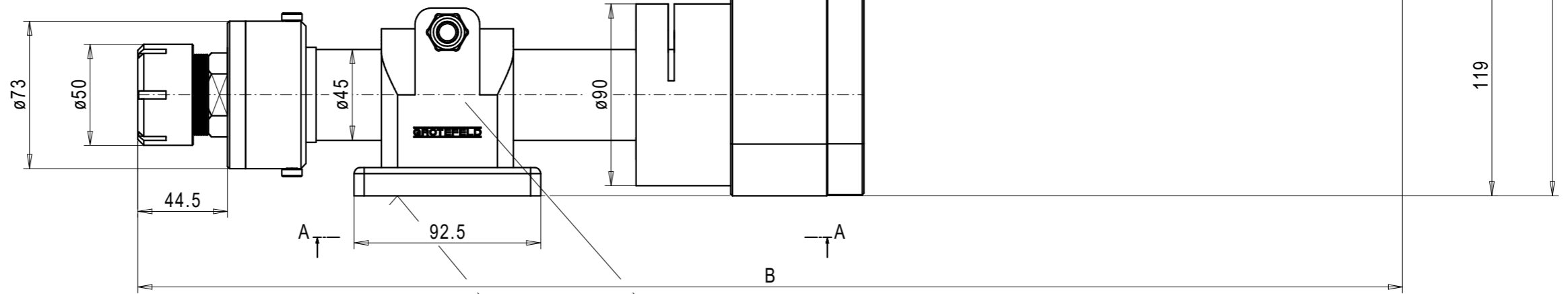
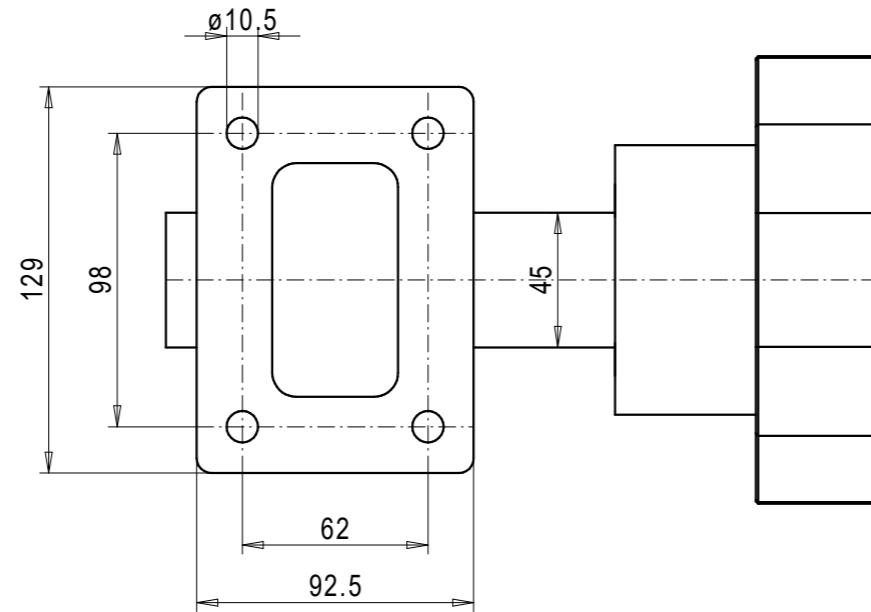
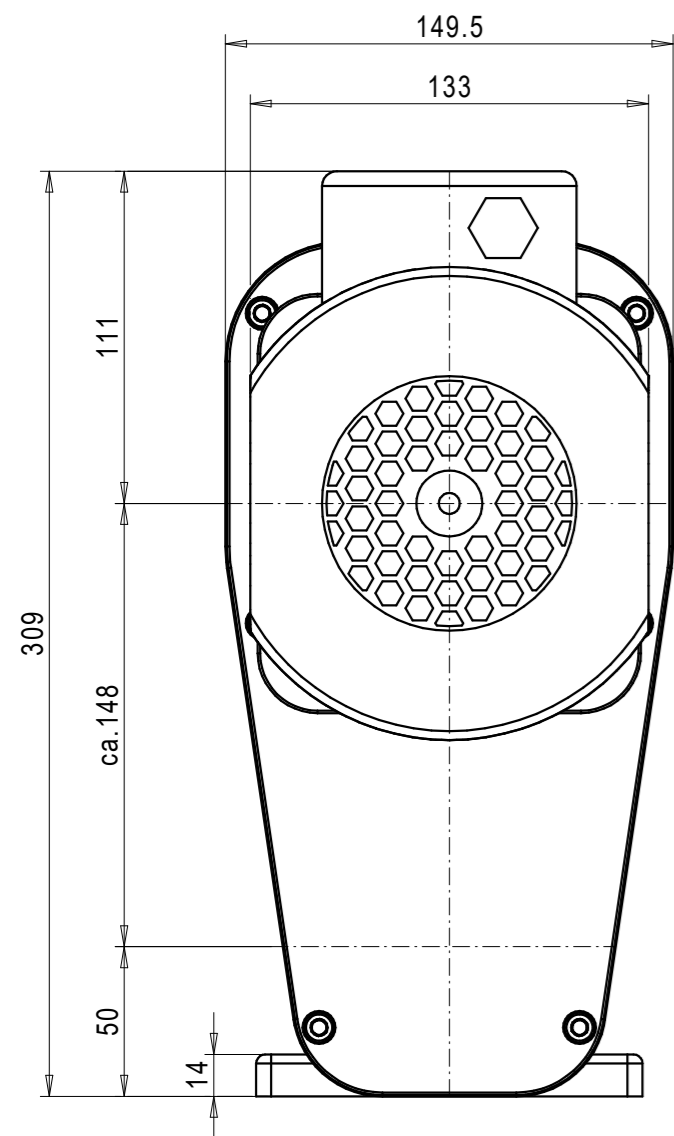


Drehstrom-Flachmotor
 n1=2.800 1/min
 220-240/380-415V - 50Hz
 Drehrichtung RECHTS
 (ausgelegt für Frequenz-
 umrichterbetrieb, regelbar bis 100Hz)

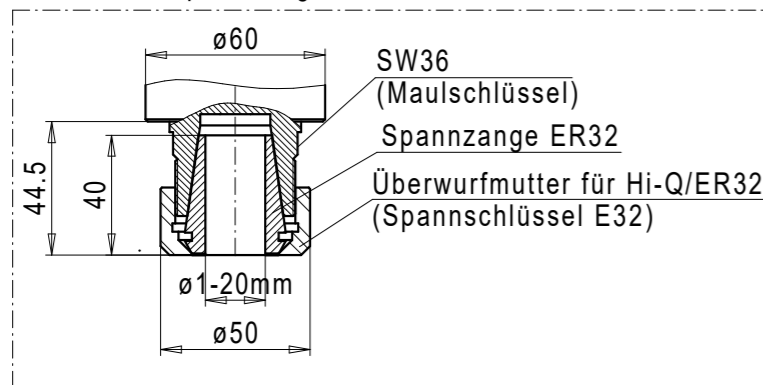
Ansicht A-A



Anschraubfläche

Flanschklemmstück FK45
 drehbar, verschiebbar

Spannzangenaufnahme HI-Q/ER32



	1,7kW	2,2kW
A	267	284
B	627	644