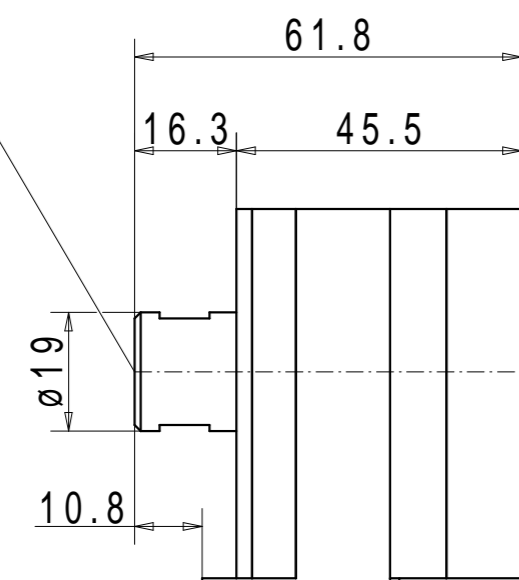


Spannzangenaufnahme Typ. "J"



Spannzangenaufnahme Typ "J"
von $\varnothing 1$ mm - max. $\varnothing 8$ mm

