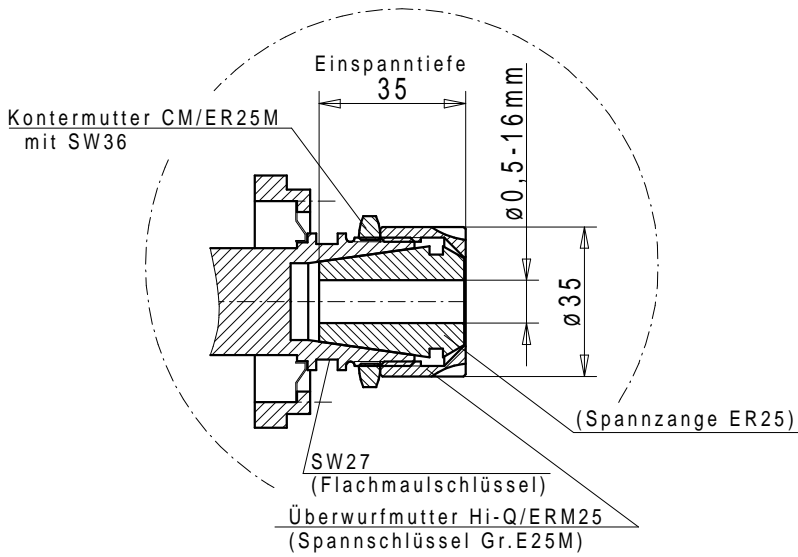
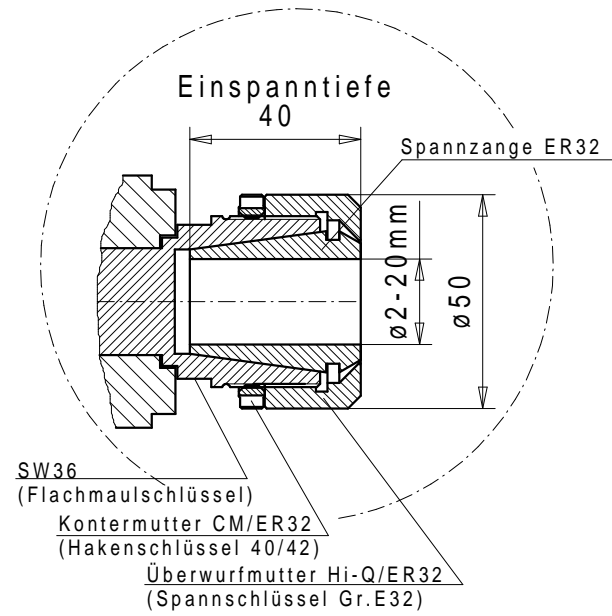


Spannzangenaufnahme Hi-Q/ERM25



Spannzangenaufnahme Hi-Q/ER32



Sägeaufnahme

